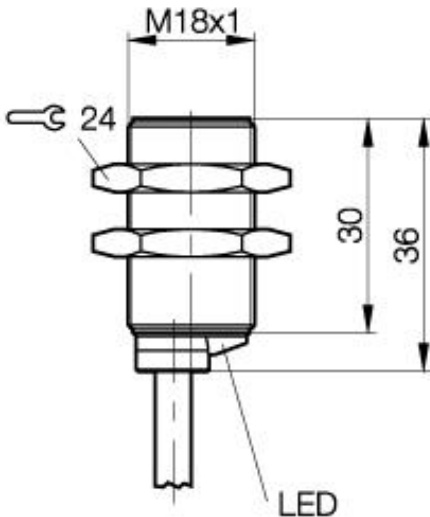


Induktiver Näherungsschalter
BES 516-355-G-E4-Y-PU-03
M18x1 x 36
Schließer
Sn=8mm
bündig einbaubar



PX0143

Allgemeine Daten

Einbauart in Stahl	bündig einbaubar
Nennschaltabstand Sn	8mm
gesicherter Schaltabstand Sa	0...6.4mm
Wiederholgenauigkeit	≤ 5%
Hysterese	≤ 15%
Anzeige Schaltelement ein	Ja
Umgebungstemperatur	-25...+70°C
Verschmutzungsgrad	3
Bereitschaftsverzug	≤ 10ms

Mechanische Daten

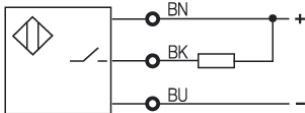
Abmessung BxHxT oder DxT	M18x1 x 36mm
Gehäusematerial	CuZn vernickelt
Material der aktiven Fläche	PBTP
Schutzart nach IEC 60529	IP68 nach BWN Pr 20
Anschlußart	Kabel
Kabelart	LifY-Y-11Y-O
Schockbeanspruchung: Halbsinus, 30 gn, 11ms	
Schwingsbeanspruchung: 55 Hz, 1mm Amplitude, 3 x 30 Minuten	

Elektrische Daten

Stromart	DC
Verdrahtungsart	3-Draht
Schaltfunktion	Schließer
Ausgangsschaltung	NPN
Bemessungsbetriebsspannung	24 DCV
Bemessungsbetriebsstrom	130mA
Betriebsspannung	10...30 DCV
Restwelligkeit	≤ 15%
Schaltfrequenz	200Hz
Leerlaufstrom	≤ 25/≤ 12mA
Reststrom	≤ 80µA
Spannungsabfall	≤ 3.5/-V
Kurzschlußschutz	ja
Verpolschutz	ja

Bemerkungen

Einbauhinweise 825357 beachten!



Gebrauchskategorie DC 13
 Schutzklasse

Datenblattnummer:

Begriffsbestimmungen siehe Hauptkatalog
 Wenn nicht anders angegeben,
 Werte nach IEC 60947-5-2 (DIN EN60947-5-2)

Balluff GmbH
 Schurwaldstraße 9
 D-73765 Neuhausen a.d.F.
 Telefon (07158) 173-0 Telefax (07158) 5010

Datenblatt by CD-ROM - 04/2007

